

## **Descarbonização de processos de produção de água quente com bombas de calor**

Esta medida prevê a realização de 27 *site-surveys* em instalações industriais com a implementação de 9 bombas de calor de baixa temperatura, nas oportunidades identificadas com potencial mais elevado. A medida proposta apresenta enquadramento com as políticas atuais relativas à transição energética e de descarbonização da indústria pela eletrificação de consumos (que decorre da substituição de gás por energia elétrica podendo esta ser de origem renovável).

A solução proposta consiste na instalação de bomba de calor ar/água, bomba circuladora associada e interligação ao circuito de produção de água quente de processo existente.

As instalações alvo desta medida são os processos industriais com requisitos de baixas necessidades térmicas de água quente de processo, AQP (preferencialmente até 55°C)."

O sistema proposto será intercalado no sistema existente (produção de água quente com recurso a caldeira de AQP, atuando de forma preferencial na produção das águas quentes de processo. Um sistema de controlo efetuará a gestão otimizada do sistema para a redução do consumo de energia.

A medida abrange todo o território de Portugal continental e é destinada aos setores de atividade com maiores necessidades de águas quentes de processo de baixa temperatura. Destacam-se a este nível a indústria alimentar e bebidas, têxtil, automóvel, produtos de couro, borracha e plásticos.

As economias que resultam da implementação deste tipo de solução permitem reduções do consumo de energia primária superiores a 60% em determinadas condições de funcionamento das instalações industriais.

O financiamento máximo a atribuir à candidatura aceite será de 65% do valor do equipamento e instalação.

## Detalhe Técnico

A figura seguinte ilustra o esquema de princípio da solução proposta com a integração da bomba de calor no sistema de produção de água quente de processo existente na instalação.

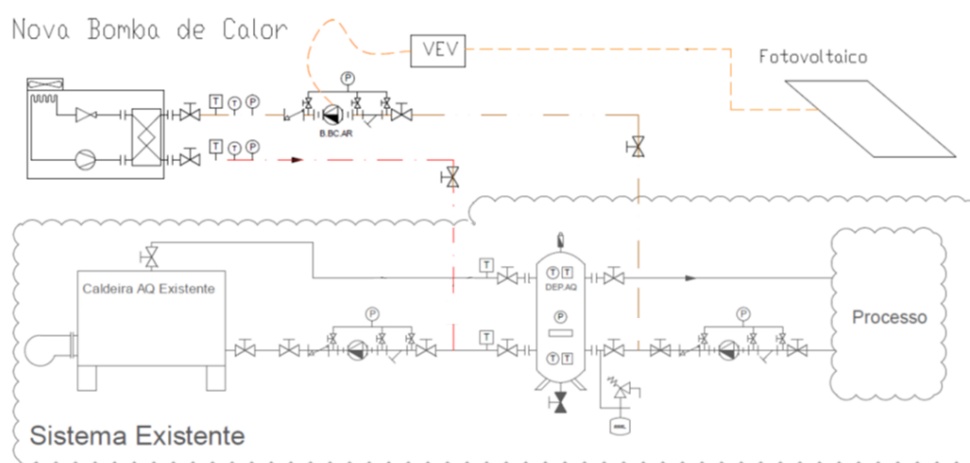


Figura 1 - Esquema de princípio da solução proposta para bomba de calor

A bomba circuladora da bomba de calor irá efetuar a aspiração no retorno de água quente do circuito do processo, aquecer até ao *set-point* ou pré-aquecer dentro do possível para aliviar a carga na caldeira de água quente.

A solução é composta por uma bomba de calor ar-água, instrumentação, sistemas de bombagem, tubagem e válvulas para interligação ao sistema existente. A solução proposta prevê o controlo do sistema bem como a alimentação elétrica. Está prevista a implementação de painéis fotovoltaicos com a potência de 0,8 kWp para suprir parte das necessidades energéticas da bomba de circulação.

Galp, S. A.

Rua Tomás da Fonseca, Torre C

1600-209 Lisboa